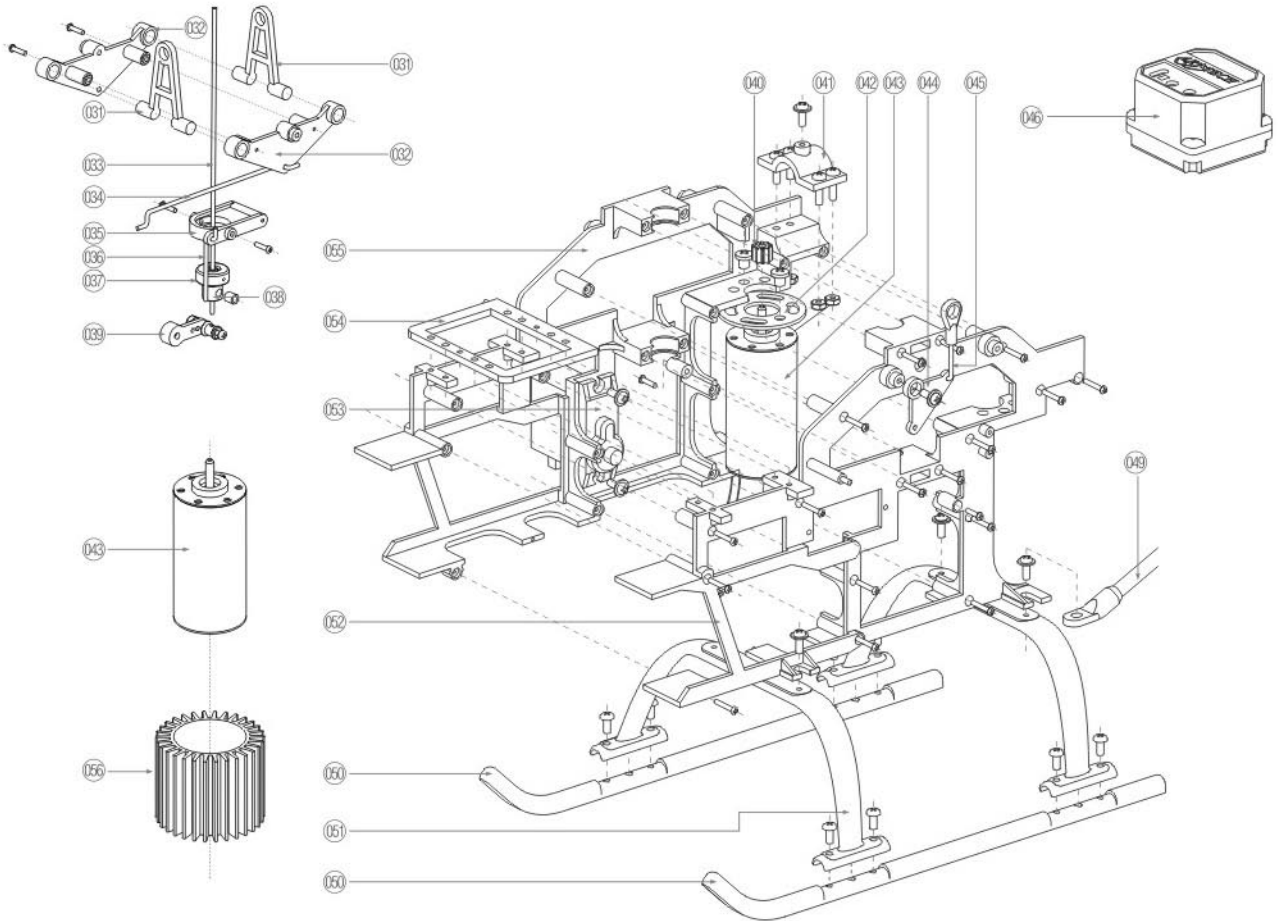
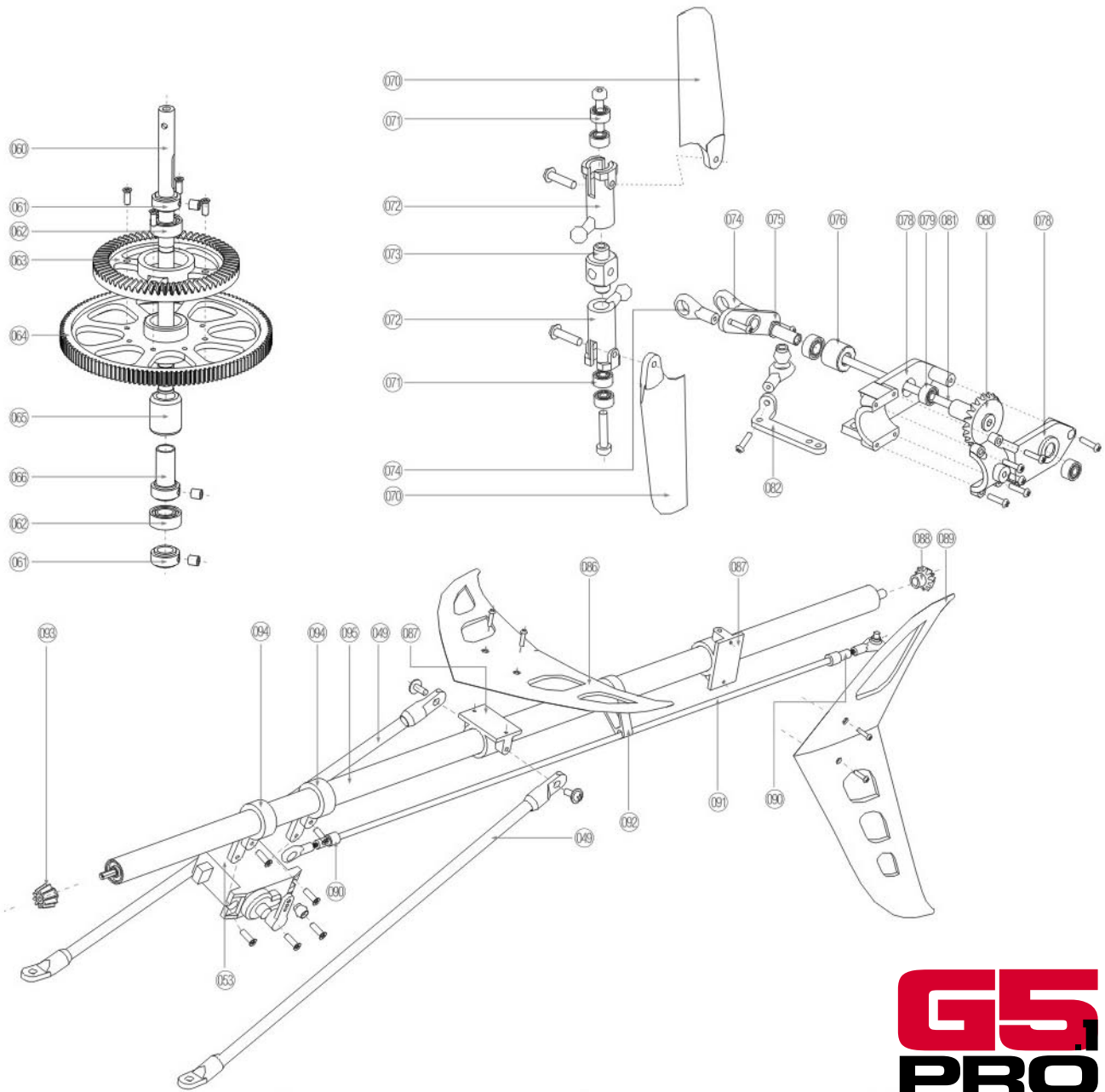


GS
PRO
 SERIES



G5
PRO
 SERIES



#	Beschreibung	Stck.	#	Beschreibung	Stck.	#	Beschreibung	Stck.
1	Hauptrotorblatt	2	32	Servohalter (Elev)	2	70	Heckrotorblatt	2
2	Rotorblatthalter (oben)	2	33	Hebel (1x100)	1	71	Kugellager (5x2x2,5)	1
3	Mutter (8x3x4)	4	34	Hebel (1,2x63)	1	72	Heckrotorblatthalterung	2
4	Abstandshülse für Quermutter	2	35	Pitchhebel	1	73	Querschaft Heck (4,2x14)	1
5	Gummidichtung (3x7x5)	4	36	Hebel (1,2x35,3)	1	74	Kugelkopfpfanne	2
6	Hebel (1,2x12)	2	37	Innere Hülse Pitchhebel	1	75	Gleithebel	1
7	Flügelarm	2	38	Kugellager Block Hauptrotor (6x9,5)	1	76	Kugellagergleithebel	1
8	Zapfen (2x9)	2	39	Hebel	1	78	Heckhalterung	1
9	Rotorblattbremsstut	1	40	Ritzel (M0,5xZ10xD2,3)	1	79	Mutter (5x2x2,5)	1
10	Rotorkopfzentralstück	1	41	Heckrohrfixierung	1	80	Zahnrad Heckrotor (M0,7xZ20)	1
11	Rotorblattwelle (3x48,5)	1	42	Hitzeisolierung für Motor	1	81	Heckrotorwelle (2x45)	1
12	Paddelstange (1,8x20)	1	43	18L (KV3225) Brushlessmotor	1	82	Heckkontrollarm	1
13	Abstandshülse für Paddelstange	2	44	Kipphebel	1	86	Leitwerk (horizontal)	1
14	Flügelarm (Metall)	2	45	Hebel (1,2x20)	1	87	Leitwerkhalterung	1
15	Verbindungshülse (6x23)	2	46	Gyro	1	88	Zahnrad Heckantrieb (hinten) (M0,7xZ11)	1
16	Paddel	2	49	Heckstütze (4x3x160)	2	89	Leitwerk (vertikal)	1
17	Hebel	2	50	Landekufen	2	90	Kugelkopfpfanne Hebelstange	2
18	Rotorblatthalter (unten)	4	51	Landegestell	2	91	Hebelstange Heckrohr (2x240)	1
19	Speiche	2	52	Chassis (linke Seite)	1	92	Halterung Hebelstange	1
20	SF-Arm	2	53	Servo	4	93	Zahnrad Heckantrieb (vorne) (M0,7xZ10)	1
21	Hebel (1,2x30)	2	54	Servohalterung	1	94	Halterung Heckservo	2
22	Kupferhülse (5x2,2)	4	55	Chassis (rechte Seite)	1	95	Heckrohr (8,8x8x360)	1
23	Taumelscheibe (innen)	1	56	Kühlkörper	1			
24	Kugel (10x8)	1	60	Hauptrotorwelle(5x98)	1			
25	Kugelpfanne	1	61	Abstandshülse (9x4,6)	2			
26	Kugellager (25x20x4)	1	62	Mutter	2			
27	Taumelscheibe (außen)	1	63	Hauptzahnrad (klein) M0,7xZ66	1			
28	Ausrichtungsbolzen	1	64	Hauptzahnrad (groß) M0,5xZ132	1			
29	Ausrichter	1	65	Freilaufkugellager (6x10x2)	1			
30	Paddelwippe	1	66	Fassung (10x16,6)	1			
31	A-Arm	2						